



Системы внесения удобрений Agronic

Точное внесение жидкой органики в прикорневую зону и на дно борозды даже в период вегетации с минимальными повреждениями почвенно-растительного покрова. Техника, проверенная на практике в течение более 20 лет.

- Более эффективное усвоение растениями питательных веществ из навозной суспензии.
- Уменьшение нежелательных запахов, снижение потерь газообразного аммиака.
- Повышение микробиологической активности почвы.
- Более высокое качество и гигиена кормов
- Улучшение структуры почвы.
- Более высокий урожай.
- Снижение риска образования стока и попадания навоза в водосистемы.
- Возможность сокращения использования минеральных удобрений.
- Меньше потерь при брожении.



Инжекторная система внесения удобрений серии AGRONIC TSR



Инжекторная система внесения удобрений AGRONIC-TSR 9000 позволяет вносить удобрение во время вегетативного периода непосредственно в выращиваемую культуру. При этом потеря питательных веществ и нежелательные запахи сводятся к минимуму, а процесс внесения удобрений можно распределить по времени.

Лезвия на пружинах выполняют надрезы в почве с промежутком 23 см на глубину порядка 5–40 мм, в которые затем через измельчающий распределитель точно дозируется удобрение.

Инжекторная система отлично подходит для рыхлой почвы и почвы

Благодаря шарнирной раме обработку можно производить по свободной траектории, а также агриктируя с цистерной на крабовом ходу.



Уникальное поворачивающееся подъемное устройство, за счет которого культиватор поворачивается следом за цистерной.

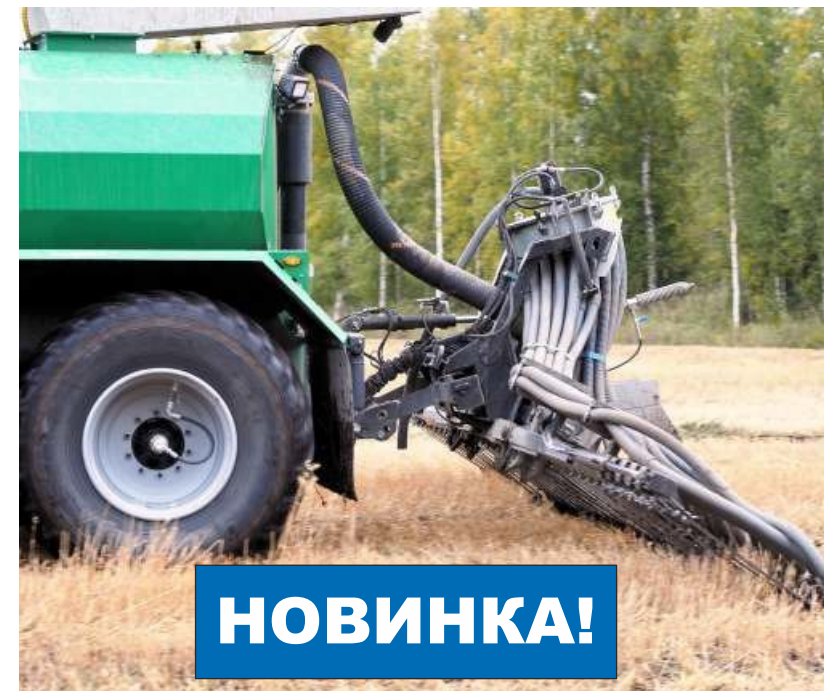
Можно двигаться крабовым ходом, а также по свободной траектории с опущенным на землю культиватором. Безупречный результат работы даже на крутых поворотах.

Распределение с помощью цистерны, перемещающейся крабовым способом, снижает уплотнение и значительно повышает урожайность.

Обработка полей сложной конфигурации производится более эффективно, так как не нужно искать возможностей для движения по прямой и можно проделать большой путь с опущенным культиватором.

Культиватор повторяет контур земли независимо от цистерны, благодаря чему лемехи лучше следуют профилю почвы, а результат остается неизменно хорошим.

Контроллер Agronic HXA II с возможностью программирования функций уменьшения нагрузки, силы нажатия и скольжения.



Новое, еще более эффективное и простое в обслуживании распределительное устройство Agronic, осуществляющее измельчение в два этапа, с исключительной проникающей способностью и точностью. Рама и аппликатор обработаны горячим цинкованием, режущие поверхности прошли машинную обработку. Компоненты, подверженные сильному износу, изготавливаются из износостойкой стали, а оси и болты — из нержавеющей стали.

Широкий аппликатор с 4 секциями. Конструкция гарантирует эффективное внесение даже густого раствора при высокой скорости движения.

Проникающая способность лучше на 30 %: Шланг для подачи Ø150 мм, измельчитель большего размера с трехзубым лезвием, на практике проникающая способность достигает уровня выше 7 м³/мин.

Мощный гидродвигатель вращательного движения OT-315 с валом 40 мм.

Простая и безопасная в обслуживании рабочая площадка с откидной крышкой.



Технические характеристики

	TSR 9000	TSR 12000
Рабочая ширина	9 m	12 m
Боковые секции в положении для транспортировки	Телескопический удлинитель	Сварачивание
Распределитель	4 секции	
Количество шлангов	40	
Объем распределения	5-80 т/га	
Промежуток между лемехами	23 см	30 см
Сила нажатия	15 кг/лемех	
Лемехи HD со сменным лезвием	Дополнительное оборудование	
Разбрасывающая тарелка	Дополнительное оборудование	
Гидравлическое опорожнение ловушки для камней	Базовая комплектация	
Автоматическая регулировка рабочей глубины	Уменьшение нагрузки, нажатие, скольжение (контроллер Agronic HXA II)	
Поворотное подъемное устройство CAT3	Дополнительное оборудование	

Инжекторные системы внесения удобрений серии AGRONIC JVM



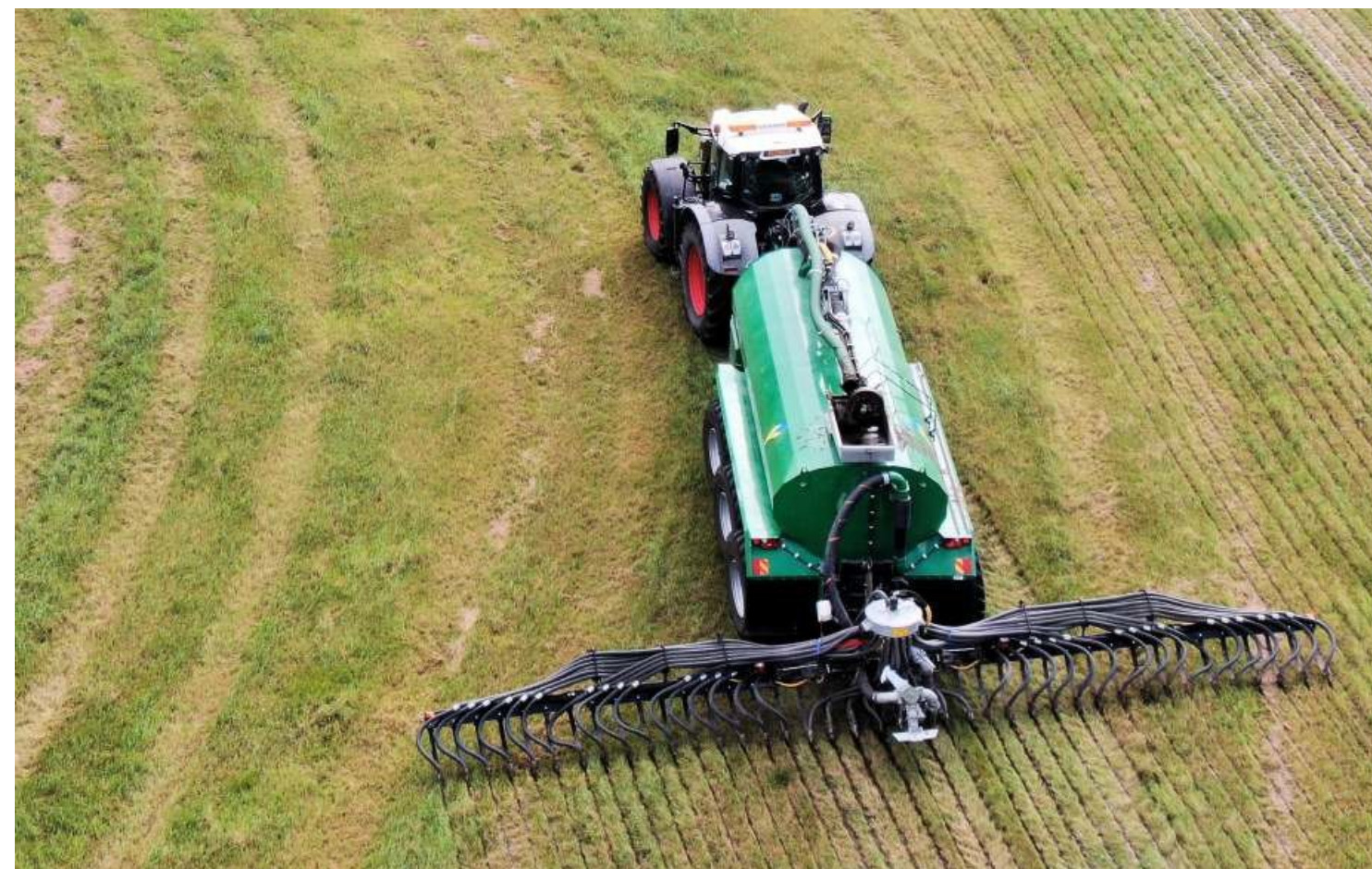
Инжекторная система AGRONIC позволяет вносить органические удобрения во время вегетативного периода непосредственно в выращиваемую культуру. При этом потеря питательных веществ и нежелательные запахи сводятся к минимуму, а процесс внесения удобрений можно распределить по времени.

Лезвия на пружинах выполняют надрезы в почве с промежутком 30 см на глубину порядка 5–40 мм, в которые затем через измельчающий распределитель точно дозируется удобрение.

Инжекторная система отлично подходит в том числе для рыхлой почвы и почвы после лущения.

Благодаря шарнирной раме обработку можно производить по свободной

Система компактно складывается для транспортировки, боковые секции сворачиваются автоматически.



Лезвия оснащены отдельными пружинами. Рама навески наклоняется и поворачивается независимо от цистерны. Повороты и наклоны компенсируются за счет амортизаторов, поэтому культиватор точно следует за профилем поля, обеспечивая качественный результат обработки в любых условиях. - Также на полях с возвышенностью в центральной частью и пологими краями.

Раствор распределяется по бороздам через резиновые форсунки шир. 12 мм, опускающиеся низко к земле.



Технические характеристики

Модель	Инжекторная система внесения удобрений JVM	
Рабочая ширина	8 м	12 м 15 м
Распределитель		4 секции
Количество шлангов	26	40 54
Расход масла		30 л/мин
Объем распределения		5-80 т/га
Промежуток между лемехами		30 см
Сила нажатия		15 кг/лемех
Разбрасывающая тарелка		Дополнительное оборудование
Гидравлическое опорожнение ловушки для камней		Базовая комплектация
Автоматическая регулировка рабочей глубины		Не требуется, не доступна

Дисковые системы внесения удобрений AGRONIC серии AG 8000 и 6000.



Дисковая система **AGRONIC** точно повторяет форму грунта. Рама крепится шарнирами к центру цистерны, боковые секции точно следуют контуру поверхности. Рабочий диапазон лемехов составляет полметра. Широкая конструкция и относительно небольшая потребность в тяге допускает езду прямо по вспаханному полю. Гребень, предлагаемый в качестве дополнительного оборудования, замещает однократную обработку бороной.



В качестве режущих лезвий используются износостойкие пластины Hardox. Распределитель и лезвия вращаются в обоих направлениях.

Ловушка для камней легко управляется гидравлической запорной задвижкой, входящей в базовую комплектацию.

Измельчение удобрения происходит в два этапа. Перед подачей на аппликатор удобрение пропускается через измельчитель, расположенный над ловушкой для камней. Второй этап измельчения выполняется аппликатором.

Дисковая система **AGRONIC** позволяет вносить удобрение во время вегетативного периода непосредственно в выращиваемую культуру. При этом потеря питательных веществ и нежелательные запахи сводятся к минимуму, а процесс внесения удобрений можно распределить по времени.

Диски на пружинах делают 40 надрезов в почве на заданную глубину в пределах от 0 до 60 мм, в которые затем через измельчающий распределитель точно дозируется удобрение. Поскольку удобрение закладывается неглубоко и почву не требуется открывать в большом объеме, потребность в тяге является достаточно умеренной.

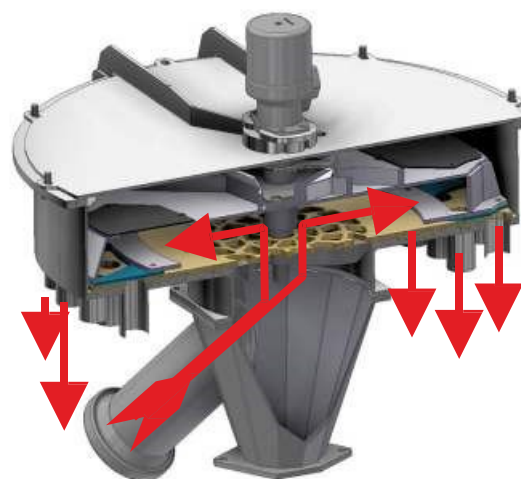
Благодаря конструкции, где на одну форсунку приходится один диск, культиватор также подходит для использования на полях после лущения и с высокой растительностью.

Раствор закачивается из распределителя по шлангам оптимального диаметра 50 мм. Скорость потока сохраняется достаточно высокой, и в шлангах не образуется налета. В шлангах отсутствуют соединения и узкие участки, на которых могут скапливаться суспензия, поэтому смесь беспрепятственно поступает к **резиновым форсункам шир. 12 мм.**

Благодаря креплениям, используемым материалам и форме форсунки не засоряются во время эксплуатации.

Навеска наклоняется и поворачивается независимо от цистерны. Повороты и наклоны сглаживаются за счет амортизаторов.

Боковые секции и центральная рама оборудованы аккумуляторами давления, поэтому навеска считывает профиль поля по трем разным точкам.

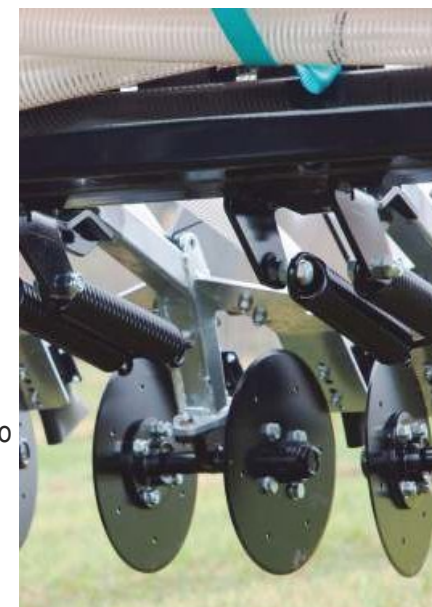


Центральный режущий диск изготавливается из прочной закаленной борсодержащей стали и имеет диаметр 300 мм.

В шарнирных соединениях используются конические роликовые подшипники.

Режущий диск имеет ширину 4 мм и угол наклона 1,5 градуса, что дает разрез шириной 11 мм.

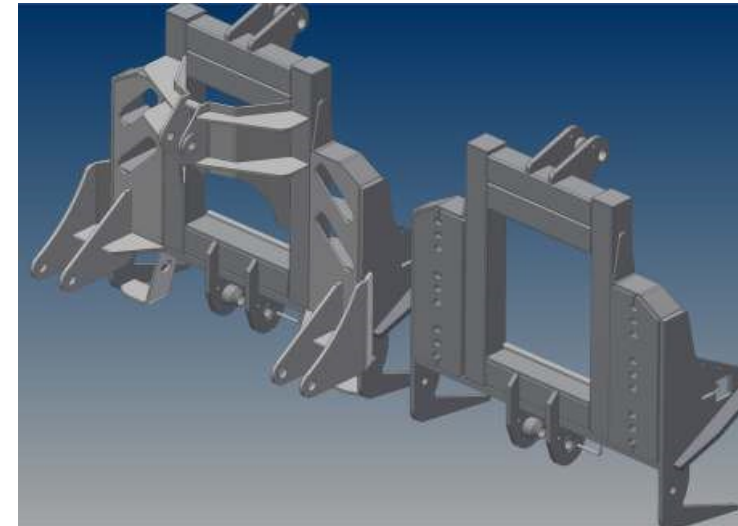
Использование дополнительного диска, доступного в качестве опции, позволяет увеличить ширину разреза до 18 мм. При необходимости можно установить по 2 дополнительных диска на один режущий блок.



Технические характеристики

Распределитель	4 секции
Размер шланга	40 или *32 шт. 50 мм
Расход масла	30 л/мин
Объем распределения	10–60 т/га
Рабочая ширина	AG8000 8 м и *AG6000 6,4 м
Промежуток между лемехами	20 см
Сила нажатия	Макс. 245 кг/диск
Собственная масса	1 850 кг или *1 450 кг
Защита от перегрузки	Аккумуляторы давления и редуцирующий клапан
	* данные для культиватора 6,4 м.

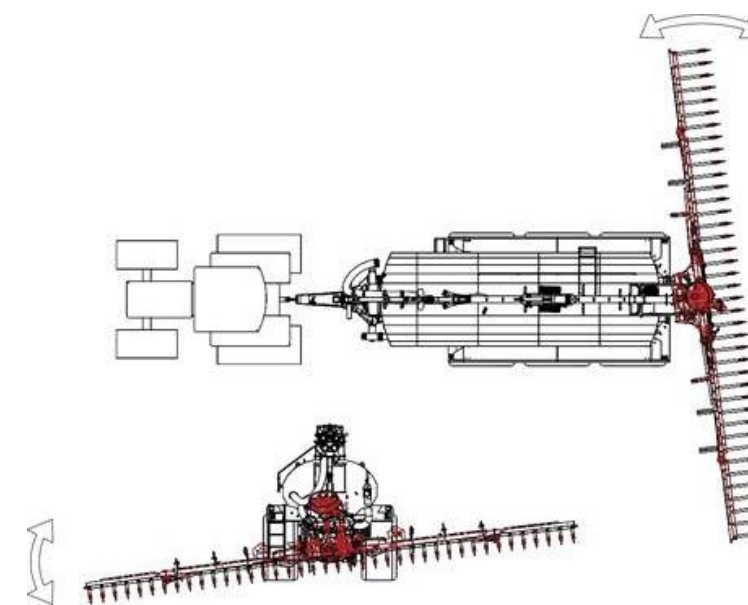
Общие характеристики



Совместимость с цистернами.

Оборудование совместимо со всеми цистернами Agronic.

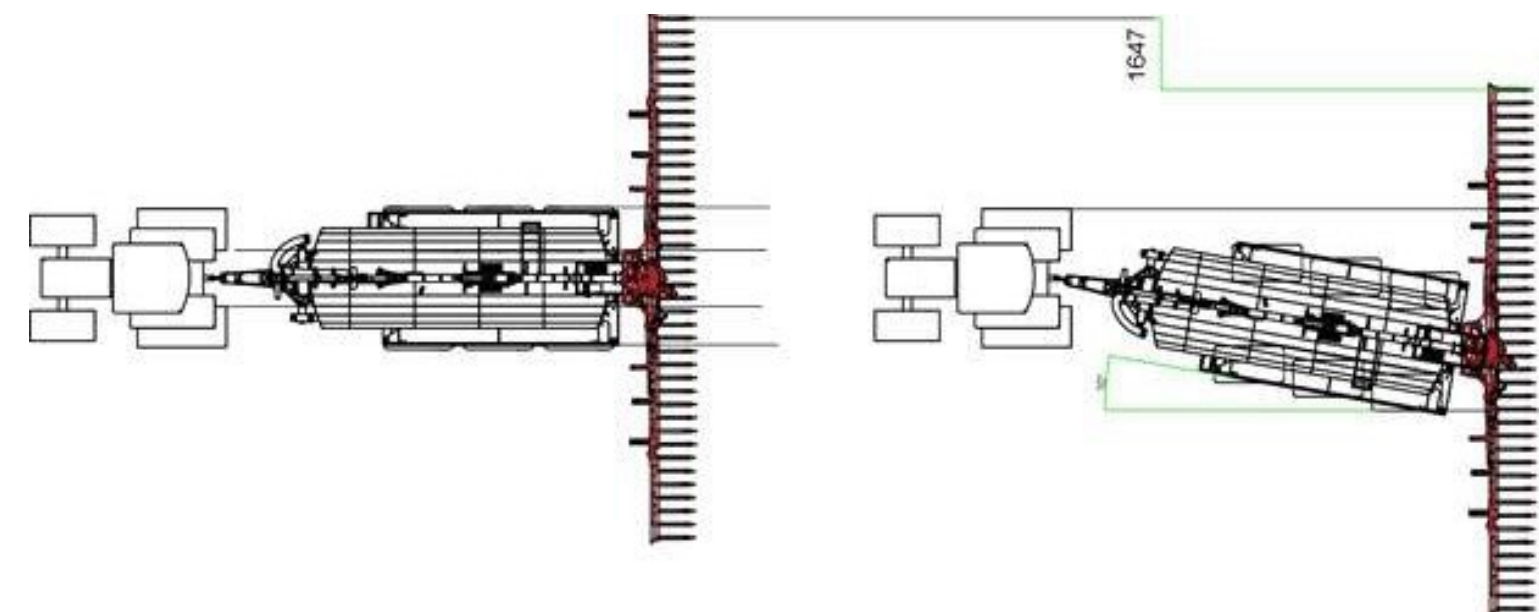
Все цистерны Agronic стандартно оснащены подходящими крепежными деталями. Навески оборудованы собственным подъемным устройством.



Крылья навесок не фиксированы.

Все навески Agronic поворачиваются и наклоняются независимо от цистерны.

Внесение жидкой органики навесками Agronic можно проводить по свободной траектории, а также вместе с цистернами с крабовым ходом.



AGRONIC[®]
Made in Finland

AGRONIC OY
+358 44 768 17 46
export@agronic.fi
www.agronic.fi



Quality for green fields all over the world.

Мы оставляем за собой право на внесение изменений без предварительного уведомления.
Изделия, представленные на фотографиях, могут быть оснащены дополнительным оборудованием.