



Agronic kiekko- ja veitsimultaimet



Käyttötarkoitus

Lietelannan levittämiseen tarkasti kasvuston juurelle tai matalaan vakoon myös kasvukauden aikana, mahdollisimman vähän kasvustoa vaurioittaen. Tekniikka on ollut käytössä jo yli 20 vuotta.

- ✓ Parantaa lietelannan ravinteiden hyväksikäyttöä.
- ✓ Pienemmät hajuhaitat, ammoniakkin haihdunta pienenee.
- ✓ Maan pieneliötoiminta lisääntyy.
- ✓ Maan rakenne paranee.
- ✓ Parempi sato.
- ✓ Pienemmät valumahaitat vesistöihin.
- ✓ Keinolannoitteiden käyttöä voidaan vähentää.
- ✓ Parempi rehun hygienia, laadukkaampaa rehua ja vähemmän rehun virheikäymisiä.

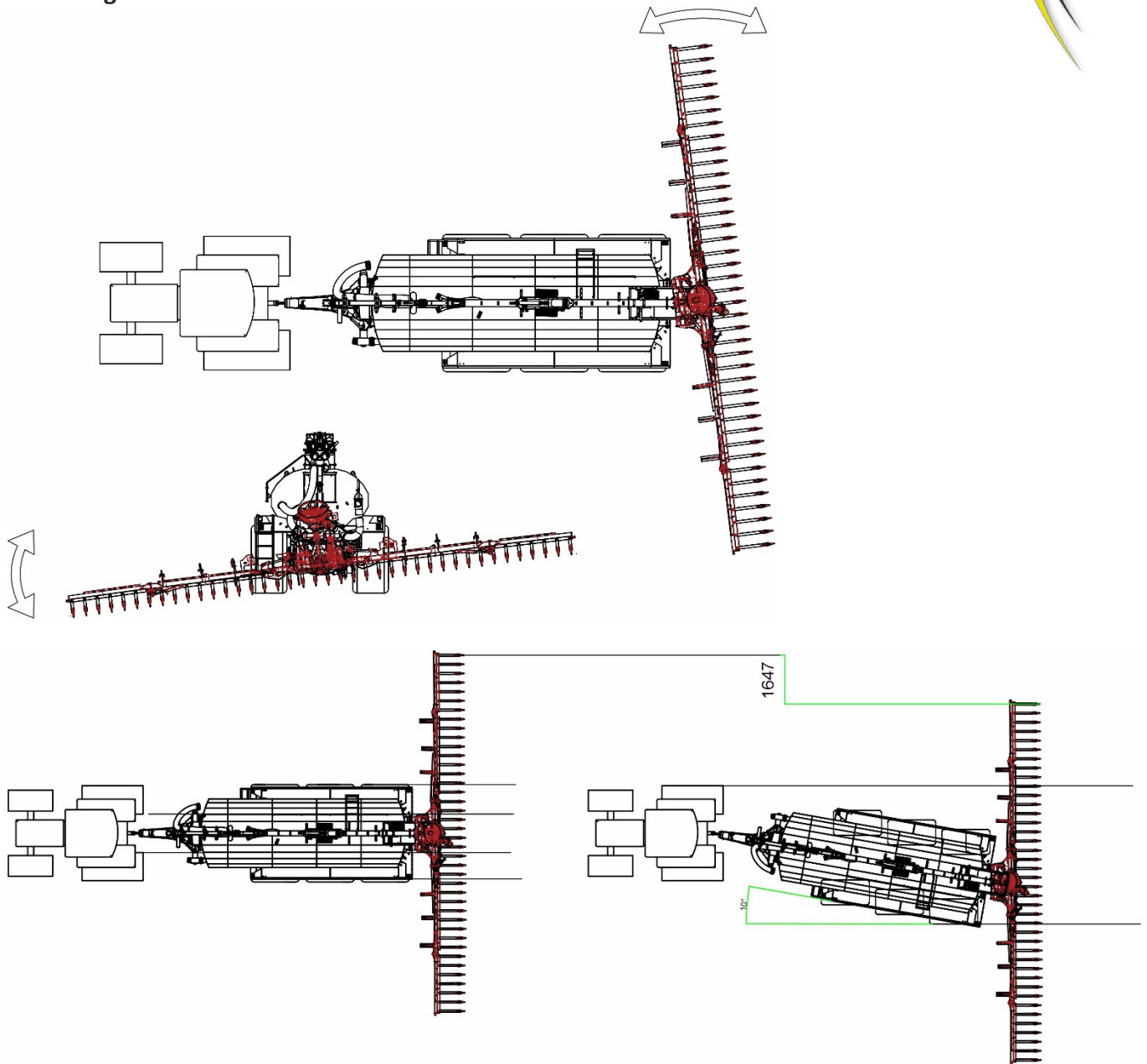
Quality for green fields for all over the world!

Agronic Oy
Teollisuustie 5 FI-86600 Haapavesi Finland,
+358 8 454 9600
VAT FI-24799283
www.agronic.fi
export@agronic.fi

Bank: Nordea Bank
Satamaradankatu 5, FI-00200 Helsinki, Finland
IBAN FI8713413000101220
SWIFT/BIC: NDEAFIHH



Yleistä Agronic multaimista



Multaimen puomisto ei ole jäykkä, vaan kaikki Agronic multaimet pääsevät kääntymään ja kallistumaan vaunusta riippumatta. TSR- sarja vaatii kääntyvän nostolaitteen.

Tämän takia Agronic multaimilla voidaan työskennellä kaarteissa, sekä rapuohjattujen vaunujen kanssa.

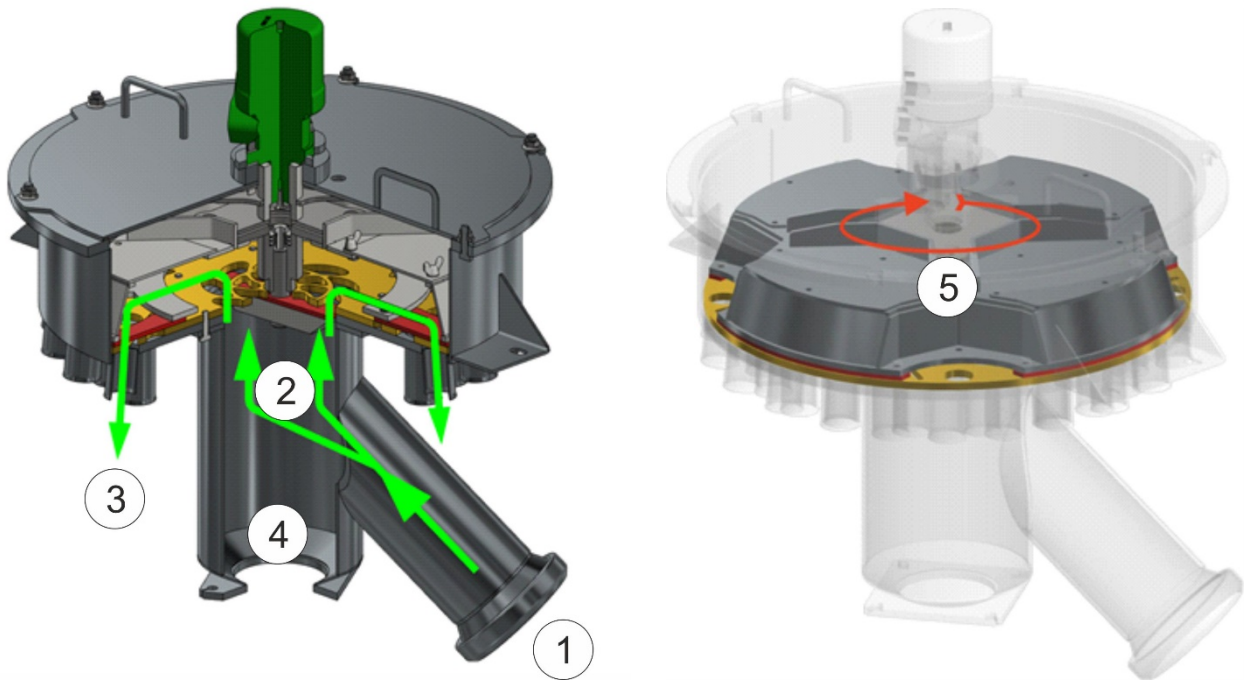
Quality for green fields for all over the world!

Agronic Oy
Teollisuustie 5 FI-86600 Haapavesi Finland,
+358 8 454 9600
VAT FI-24799283
www.agronic.fi
export@agronic.fi

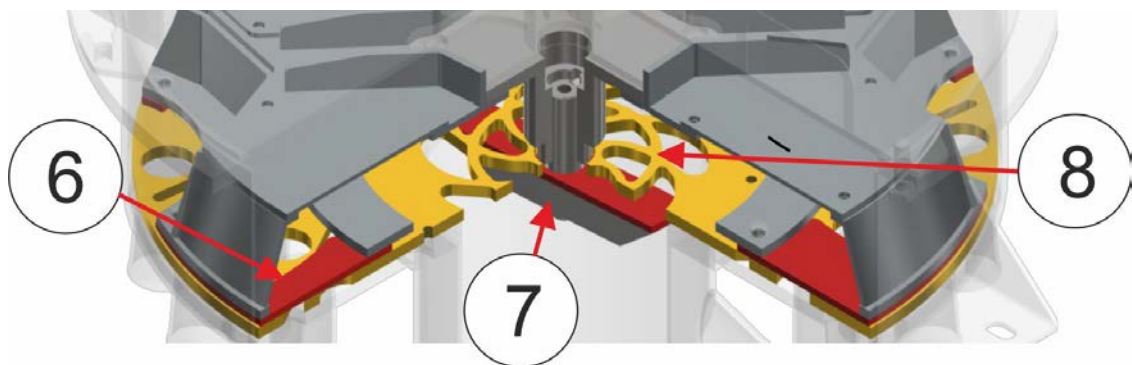
Bank: Nordea Bank
Satamaradankatu 5, FI-00200 Helsinki, Finland
IBAN FI8713413000101220
SWIFT/BIC: NDEAFIHH



Lietteenjakajan toimintaperiaate



- ✓ Liete pumpataan jakajaan putkesta no.1, liete menee silppurin no.2 läpi jakopalkkiin ja liete jaetaan tarkasti putkien no.3 kautta levittimen letkuihin.
- ✓ Kivet ja muu kova materiaali, joka ei mene silppurin läpi, putoaa kivitaskuun no.4. Kivitasku voidaan tyhjentää pohjassa sijaitsevan hydraulisesti avattavan luistiventtiilin kautta.
- ✓ Neliosainen jakopalkki no.5 pyörii Danfoss OMH 315 hydraulimoottorilla.
- ✓ Jakopalkissa on vaihdettavat Hardox kulutuspalat no.6. Jakopalkin alapuolella oleva terä no.7 silppuaa jakopalkkiin ritilän no.8 läpi menevän lietteen.



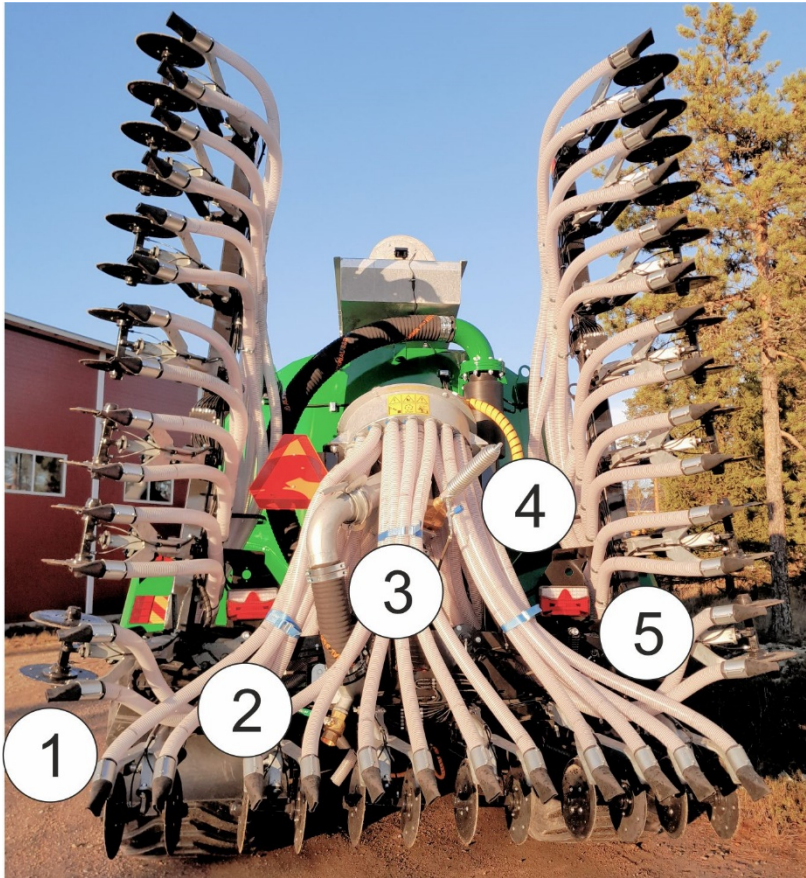
Quality for green fields for all over the world!

Agronic Oy
Teollisuustie 5 FI-86600 Haapavesi Finland,
+358 8 454 9600
VAT FI-24799283
www.agronic.fi
export@agronic.fi

Bank: Nordea Bank
Satamaradankatu 5, FI-00200 Helsinki, Finland
IBAN FI8713413000101220
SWIFT/BIC: NDEAFIHH



Agronic kiekkomultaimet



- ✓ Kaksi mallia, työleveydet 6,4 ja 8 m
- ✓ Kumisten, joustavien suuttimien leveys 12 mm, no 1.
- ✓ Putkisto tyhjennettävissä talvisäilytyksen 2" hana, no 2
- ✓ 127 mm lietteen tuloletku, no 3.
- ✓ Levitysletkuja halkaisija 50 mm, 26 tai 40 kpl
- ✓ Hydraulinen silppuava lietteenjakaja
- ✓ Hydraulinen kivitaskun tyhjennys, no 4.
- ✓ Led- tieliikennevalot myös multaimessa.
- ✓ Runko kääntyvä, mahdollistaa käytön kaarteissa ja rapuohjatun vaunun kanssa.
- ✓ Kiekot pareittain kiinni kierrejousitetuissa ja kääntyvissä vannasrungoissa.
- ✓ Kiekoilla rasvattavat kartiorullalaakerit
- ✓ Kiekkojen halkaisija 300 mm.
- ✓ Vannasväli 200 mm.
- ✓ Työsyvyys max 8 cm.
- ✓ Painatusvoima max 245 kg/kiekko.

Quality for green fields for all over the world!

Agronic Oy
Teollisuustie 5 FI-86600 Haapavesi Finland,
+358 8 454 9600
VAT FI-24799283
www.agronic.fi
export@agronic.fi

Bank: Nordea Bank
Satamaradankatu 5, FI-00200 Helsinki, Finland
IBAN FI8713413000101220
SWIFT/BIC: NDEAFIHH



- ✓ Lisävarusteet:
- ✓ Kiekkojen kylkeen lisäkiekot, vakiona vako on 11 mm, lisäkiekoilla 18 mm.
- ✓ Jälkihara, peittää lietteen mustalla maalla ja muokkaa peltoa kevyesti.
- ✓ Automaattinen työsyvyydensäätö. Vaatii vaunussa ajotietokoneen.
- ✓ Levitinlautanen
- ✓ Kolmitieventtiili, multaimen tai levitinlautasen valinta.

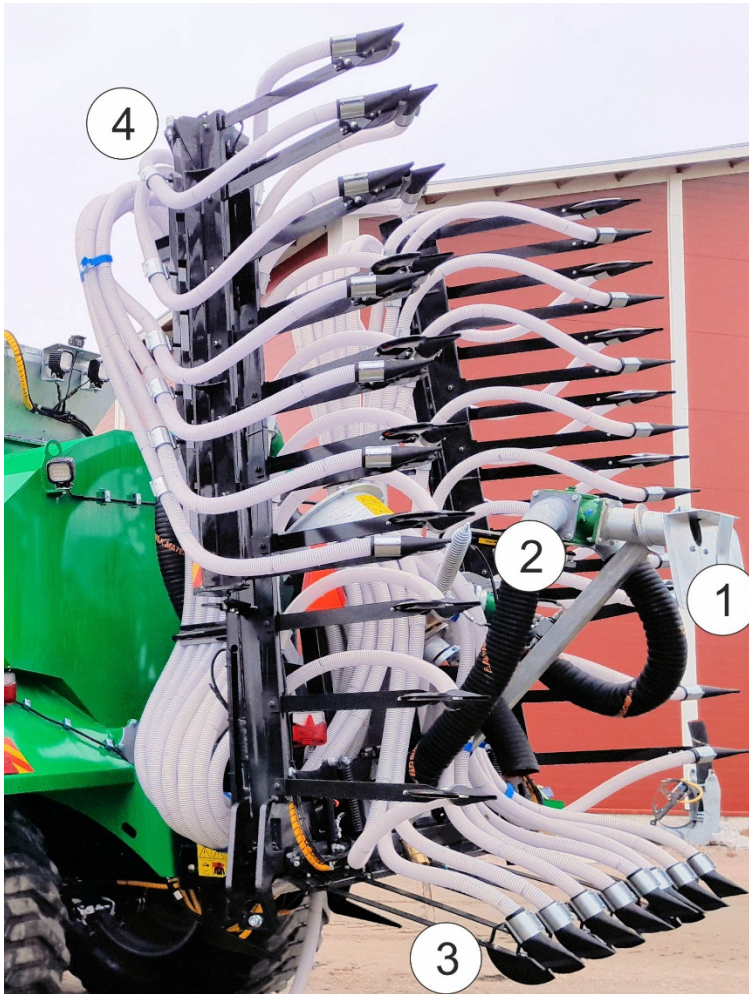
Quality for green fields for all over the world!

Agronic Oy
Teollisuustie 5 FI-86600 Haapavesi Finland,
+358 8 454 9600
VAT FI-24799283
www.agronic.fi
export@agronic.fi

Bank: Nordea Bank
Satamaradankatu 5, FI-00200 Helsinki, Finland
IBAN FI8713413000101220
SWIFT/BIC: NDEAFIHH



Agronic JVM veitsimultaimet



- ✓ Kolme mallia, työleveydet 8, 12 ja 15 m
- ✓ Joustavien suuttimien leveys 12 mm, no 3.
- ✓ Lisävarusteet, kolmitieventtiili, no 2, ja levitinlautanen, no 1.
- ✓ Puomiston taitto kuljetuksen ajaksi, no 4.
- ✓ Levitysletkujen halkaisija 50 mm, 26, 40 tai 54 kpl.
- ✓ Hydraulinen silppuava lietteenjakaja
- ✓ Hydraulinen kivitaskun tyhjennys
- ✓ Led- tieliikennevalot myös multaimessa.
- ✓ Runko kääntyvä, mahdollistaa käytön kaarteissa ja rapuohjatun vaunun kanssa.
- ✓ Laahavantaat erillisjousitettuja, pääsevät kääntymään toisistaan riippumatta.
- ✓ Vannasväli 300 mm.
- ✓ Vantaiden painatusvoima 15 kg

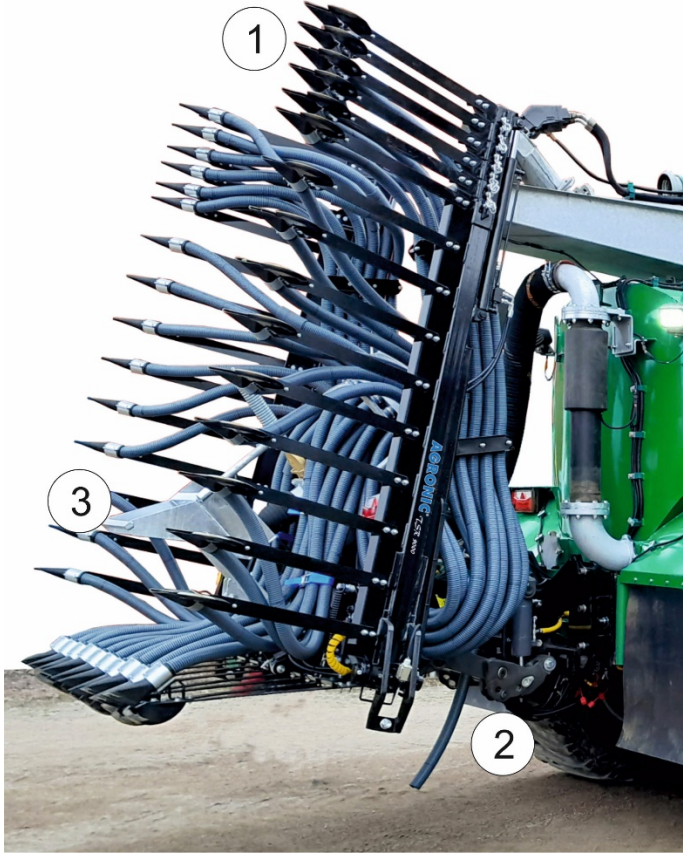
Quality for green fields for all over the world!

Agronic Oy
Teollisuustie 5 FI-86600 Haapavesi Finland,
+358 8 454 9600
VAT FI-24799283
www.agronic.fi
export@agronic.fi

Bank: Nordea Bank
Satamaradankatu 5, FI-00200 Helsinki, Finland
IBAN FI8713413000101220
SWIFT/BIC: NDEAFIHH



Agronic TSR veitsimultaimet



- ✓ Kaksi mallia, työleveydet 9 ja 12 m
- ✓ Lisävarusteet, kääntyvä CAT 3 nostolaite, kolmitieventtiili ja levitinlautanen, sekä HD vantaat vaihdettavilla teräpaloilla.
- ✓ Huoltotaso, kuva 3.
- ✓ Teleskooppipuomisto TSR 9000, no 1.
- ✓ Puomiston taitto kuljetuksen ajaksi TSR 12000.
- ✓ Levitysletkujen halkaisija 50 mm, 40 kpl
- ✓ Hydraulinen silppuava lietteenjakaja, mutta 30% läpäisevämpi.
- ✓ Hydraulinen kivitaskun tyhjennys
- ✓ Led- tieliikennevalot myös multaimessa.
- ✓ Rungon kääntö kääntyvän lisävarusteena myytävän nostolaitteen avulla. Mahdollistaa käytön kaarteissa ja rapuohjatun vaunun kanssa, no 2.
- ✓ Laahavantaat erillisjousitettuja.
- ✓ Vannasväli 230 mm TSR 9000 ja 300 mm TSR 12000
- ✓ Vantaiden painatusvoima 15 kg

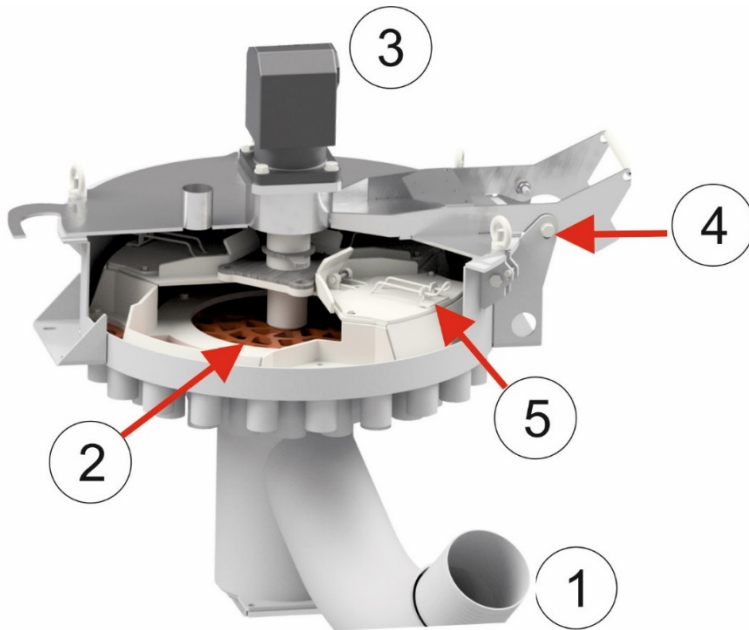
Quality for green fields for all over the world!

Agronic Oy
Teollisuustie 5 FI-86600 Haapavesi Finland,
+358 8 454 9600
VAT FI-24799283
www.agronic.fi
export@agronic.fi

Bank: Nordea Bank
Satamaradankatu 5, FI-00200 Helsinki, Finland
IBAN FI8713413000101220
SWIFT/BIC: NDEAFIHH



TSR- sarjan lietteenjakajan ominaisuudet



- ✓ Vakiona TSR- sarjassa.
- ✓ Toimintaperiaate sama, kuin muissa malleissa.
- ✓ Tuloletkun halkaisija 150 mm, no 1.
- ✓ Suurempi ja läpäisevämpi silppuri, kolmisiipinen leikkuri, no 2.
- ✓ Hydraulimoottori OT 315, teho 25kW, no 3.
- ✓ Akselin halkaisija 40 mm.
- ✓ Saranoitu kansi, no 4.
- ✓ Pika-avattava jakopalkki, no 5
- ✓ Levitysletkujen halkaisija 50 mm, 40 kpl
- ✓ Läpäisy Agronic HS ja HXA II vaunujen kanssa 7.5 m³/min.
- ✓ Hydraulinen kivitaskun tyhjennys

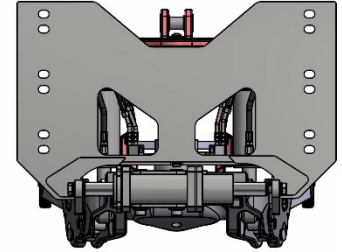
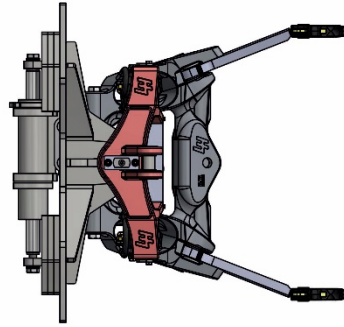
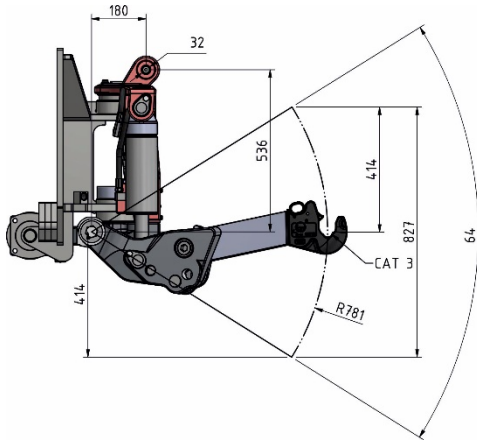
Quality for green fields for all over the world!

Agronic Oy
Teollisuustie 5 FI-86600 Haapavesi Finland,
+358 8 454 9600
VAT FI-24799283
www.agronic.fi
export@agronic.fi

Bank: Nordea Bank
Satamaradankatu 5, FI-00200 Helsinki, Finland
IBAN FI8713413000101220
SWIFT/BIC: NDEAFIHH



TSR- sarjan kääntyvä kolmipistenostolaite.



- ✓ Kääntyvä, multaimen kääntökulma +25 astetta.
- ✓ Paino 550 kg.
- ✓ Vetovarsien kourat CAT 3.
- ✓ Työntövarsi CAT 2.
- ✓ Nostovoima 3500 kg.
- ✓ Automaattinen keskitys ja vapautus.
- ✓ TSR sarjan multaimessa on oma hydraulinen työntövarsi, jolla multain nostetaan ja lasketaan työasentoon.

Lisävarusteinen suutinkohtainen tippalukko



- ✓ Sulkee jokaisen levitysletkun erikseen, suuttimen vieressä olevien paineilmarakkoventtiilien avulla.
- ✓ Toimii automaattisesti, kun levitin lasketaan, suuttimet avautuvat ja kun levitintä lähdetään nostamaan suuttimet sulkeutuvat.
- ✓ Kaksi eri laajuista pakettia multaimen suutinmäärän mukaan: Sisältää 25 litran paineilmasäiliön, paineenalentimen, vedeneroittimen, magneettiventtilit, sähkösarjan sekä 40 tai 54 kpl rakkoventtiilejä.
- ✓ Ilmanpaineentarve 2 bar.

Quality for green fields for all over the world!

Agronic Oy
Teollisuustie 5 FI-86600 Haapavesi Finland,
+358 8 454 9600
VAT FI-24799283
www.agronic.fi
export@agronic.fi

Bank: Nordea Bank
Satamaradankatu 5, FI-00200 Helsinki, Finland
IBAN FI8713413000101220
SWIFT/BIC: NDEAFIHH



Mihin vaunuun levittimet soveltuvat

- ✓ Kaikkiin Agronic vaunuihin. 15 m veitsimultain ei sovi alle 17 m³ vaunuihin.
- ✓ Myös muihin merkkeihin.

Asennus jälkiasenteisena

- ✓ Agronic vaunuissa on sopivat kiinnikkeet vakiovarusteena.
- ✓ Kiekko- ja JVM sarjan multaimissa on oma nostolaite.
- ✓ Voidaan lisätä sovite vaunun 3-pistenostolaitteelle.
- ✓ TSR- sarja sopii CAT 3 kolmipistenostolaitteeseen, jotta kaikki ominaisuudet saadaan käyttöön, on nostolaitteen oltava kääntyvä.

Pintakäsittely

- ✓ Kuumasinkitys soveltuvin osin.
- ✓ Sinkkifosfatointi, polyuretaani kaksikomponenttimaali ja lakka.

Materiaalit ja massat

- ✓ S-355 teräs.
- ✓ Veitsimultaimen lattajouset 6 mm. jousiterästä.
- ✓ Kiekkomultaimen kiekot 4 mm karkaistua booriterästä
- ✓ Levitinletkujen sisähalkaisija 50 mm.
- ✓ Tuloletkun sisähalkaisija 127 mm. TSR sarja 150 mm.
- ✓ Kiekkomultain 6,4 m paino 1450 kg, 8 m paino 1850 kg
- ✓ Veitsimultain JVM sarja, 8 m paino 1450 kg, 12 m paino 1650 kg, 15 m paino 2250 kg.
- ✓ Veitsimultain TSR sarja, 9 m paino 1530 kg, 12 m paino 1650 kg.
- ✓ TSR lisäksi kääntyvä nostolaite 325 kg ja kiinnike 135 kg, nämä lisäävät vaunun painoa, eivät multaimen.

Huolto ja erityisominaisuudet

- ✓ Kaikki nivelpisteet rasvattavia
- ✓ Kiekkomultaimen kiekkoilla rasvattavat kartiorullalaakerit,
- ✓ Lietteenjakolaite on symmetrinen, voidaan pyörittää molempiin suuntiin. Kulutuspinnat Hardox- kulutuslevyä.

Quality for green fields for all over the world!



Hydrauliikantarve, AG ja JVM sarjat

- ✓ Yleensä Agronic vaunun mukana hankitaan sähköhydrauliikka, joten alla oleva hydrauliikka ohjataan sen kautta ja alla olevista kytkennöistä ei asiakkaan tarvitse välittää.
- ✓ Hydrauliikan tuotto 80 l/min 180 bar
- ✓ 1 kpl jakajan moottorinpaine, 1/2" urospikaliitin
- ✓ 1 kpl vapaa paluu 3/4" pikaliitin, mahdollisimman pienellä vastapaineella. Vaihtoehtoisesti, jos on tarvetta pyörittää molempiin suuntiin kaksitoiminen venttiili 1/2" urospikaliitin.
- ✓ 1 kpl vastapaineeton vuotolinja 3/8" pikaliitin
- ✓ 1 kpl kaksitoiminen, puomiston nostoon ja laskemiseen 1/2" urospikaliitin
- ✓ 1 kpl kaksitoiminen siipien avaukseen ja sulkemiseen 1/2" urospikaliitin.
- ✓ 1 kpl yksitoiminen kuljetuslukkojen avaukseen 1/2" urospikaliitin.
- ✓ 1 kpl yksitoiminen kivitaskun avaukseen 1/2" urospikaliitin.

Hydrauliikan tarve TSR sarja

- ✓ 1kpl Paluuletku 1/2" pikaliitin,
 - ✓ 1kpl Jakaja eteen 1/2" pikaliitin,
 - ✓ 1kpl Jakaja taakse 1/2" pikaliitin,
 - ✓ 1 kpl vastapaineeton vuotolinja 3/8" pikaliitin.
 - ✓ 1kpl Levitin ylös ja alas (+keskityssylinteri keskitys ja vapaa) 1/2" pikaliitin,
 - ✓ 1kpl siivet ylös (+teleskoopit sisään) 1/2" pikaliitin,
 - ✓ 1kpl siivet alas (+teleskoopit ulos) 1/2" pikaliitin,
 - ✓ 1kpl Siipilukko auki ja kiinni 1/2" pikaliitin,
 - ✓ 1kpl Kivitasku auki ja kiinni 1/2" pikaliitin,
- Nostolaitteen pikaliittimet ovat vaunun keulalla
- ✓ 1kpl nostolaite ylös 1/2" pikaliitin,
 - ✓ 1kpl nostolaite alas 1/2" pikaliitin,

Quality for green fields for all over the world!