



Agronic kiekko- ja veitsimultaimet



Käyttötarkoitus

Lietelannan levittämiseen tarkasti kasvuston juurelle tai matalaan vakoon myös kasvukauden aikana, mahdollisimman vähän kasvustoa vaurioittaen. Tekniikka on ollut käytössä jo yli 20 vuotta.

- ✓ Parantaa lietelannan ravinteiden hyväksikäyttöä.
- ✓ Pienemmät hajuhaitat, ammoniakkin haihdunta pienenee.
- ✓ Maan pieneliötoiminta lisääntyy.
- ✓ Maan rakenne paranee.
- ✓ Parempi sato.
- ✓ Pienemmät valumahaitat vesistöihin.
- ✓ Keinolannoitteiden käyttöä voidaan vähentää.
- ✓ Parempi rehun hygienia, laadukkaampaa rehua ja vähemmän rehun virheikäymisiä.

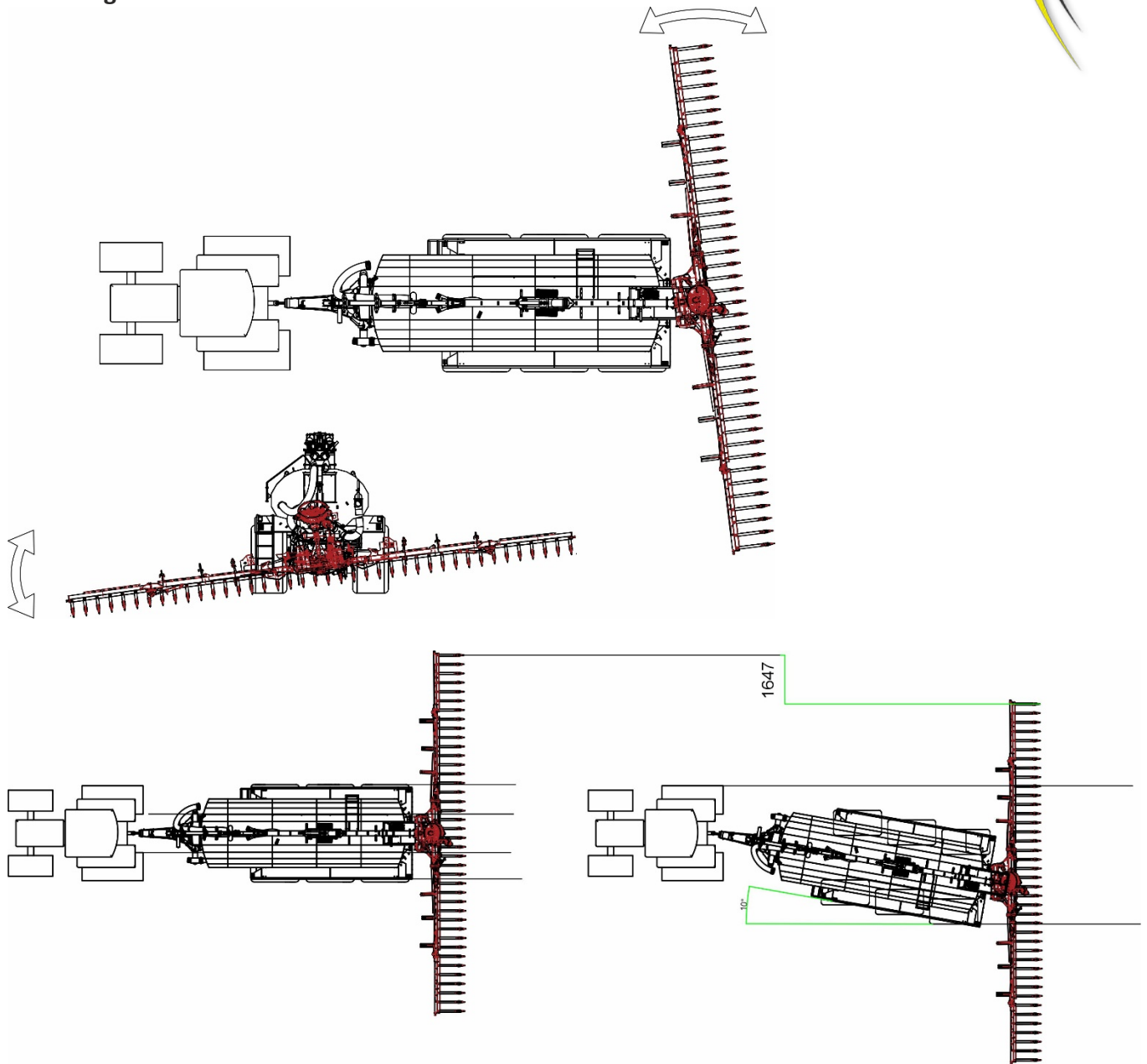
Quality for green fields for all over the world!

Agronic Oy
Teollisuustie 5 FI-86600 Haapavesi Finland,
+358 8 454 9600
VAT FI-24799283
www.agronic.fi
export@agronic.fi

Bank: Nordea Bank
Satamaradankatu 5, FI-00200 Helsinki, Finland
IBAN FI8713413000101220
SWIFT/BIC: NDEAFIHH



Yleistä Agronic multaimista



Multaimen puomisto ei ole jäykkä, vaan kaikki Agronic multaimet pääsevät kääntymään ja kallistumaan vaunusta riippumatta. Lisäksi vantaat pääsevät vielä kääntymään.

Tästä johtuen Agronic multaimilla voidaan työskennellä kaarteissa, sekä rapuohjattujen vaunujen kanssa.

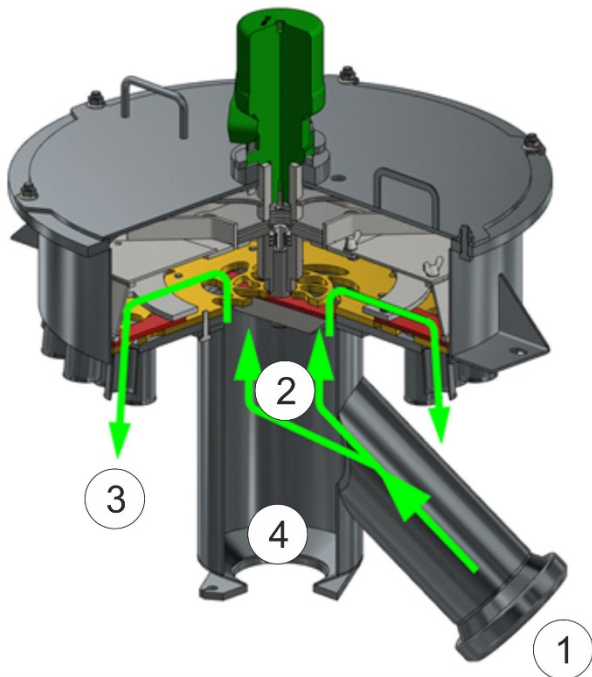
Quality for green fields for all over the world!

Agronic Oy
Teollisuustie 5 FI-86600 Haapavesi Finland,
+358 8 454 9600
VAT FI-24799283
www.agronic.fi
export@agronic.fi

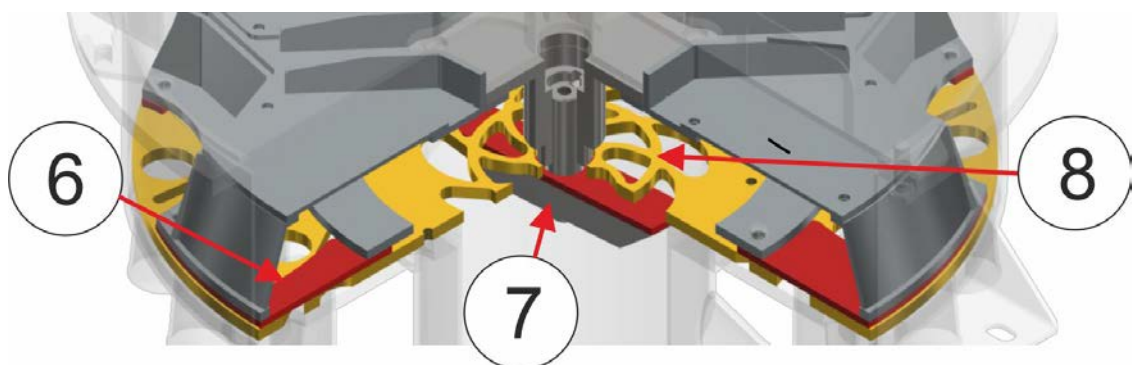
Bank: Nordea Bank
Satamaradankatu 5, FI-00200 Helsinki, Finland
IBAN FI8713413000101220
SWIFT/BIC: NDEAFIHH



Lietteenjakajan toimintaperiaate



- ✓ Liette pumpataan jakajaan putkesta no.1, liete menee silppurin no.2 läpi jakopalkkiin ja liete jaetaan tarkasti putkien no.3 kautta levittimen letkuihin.
- ✓ Kivet ja muu kova materiaali, joka ei mene silppurin läpi, putoaa kivitaskuun no.4. Kivitasku voidaan tyhjentää pohjassa sijaitsevan hydraulisesti avattavan luistiventtiilin kautta.
- ✓ Neliosainen jakopalkki no.5 pyörii Danfoss OMH 315 hydraulimoottorilla.
- ✓ Jakopalkissa on vaihdettavat Hardox kulutuspalat no.6. Jakopalkin alapuolella oleva terä no.7 silppuaa jakopalkkiin ritilän no.8 läpi menevän lietteen.



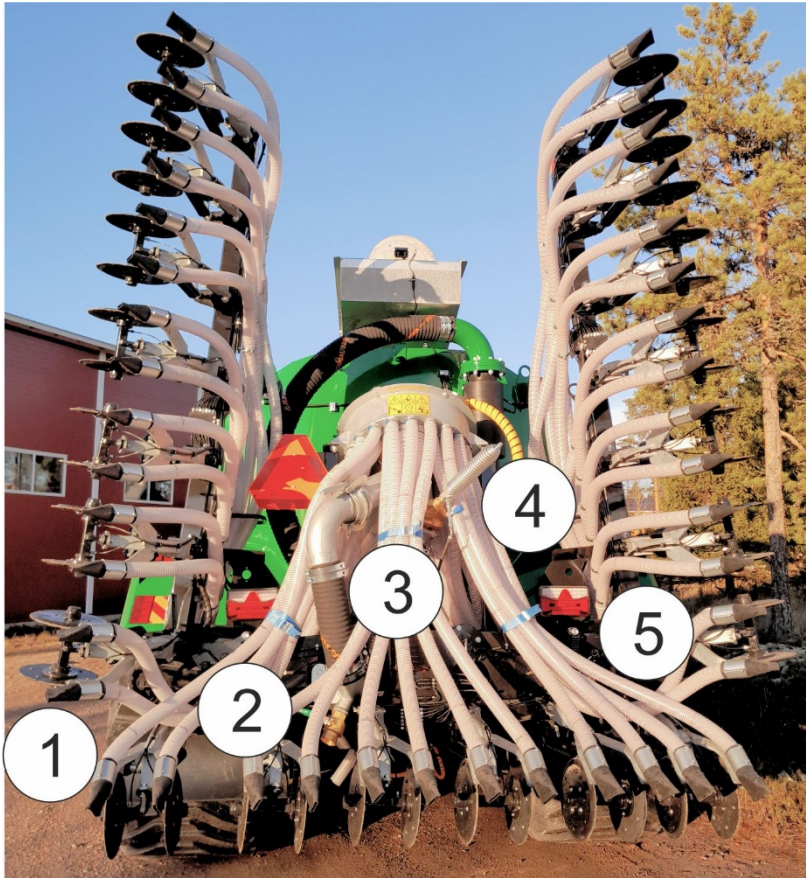
Quality for green fields for all over the world!

Agronic Oy
Teollisuustie 5 FI-86600 Haapavesi Finland,
+358 8 454 9600
VAT FI-24799283
www.agronic.fi
export@agronic.fi

Bank: Nordea Bank
Satamaradankatu 5, FI-00200 Helsinki, Finland
IBAN FI8713413000101220
SWIFT/BIC: NDEAFIHH



Agronic kiekkomultaimet



- ✓ Kaksi mallia, työleveydet 6,4 ja 8 m
- ✓ Kumisten, joustavien suuttimien leveys 12 mm, no 1.
- ✓ Putkisto tyhjennettävissä talvisäilytyksen 2" hana, no 2
- ✓ 127 mm lietteen tuloletku, no 3.
- ✓ Levitysletkuja halkaisuja 50 mm, 26 tai 40 kpl
- ✓ Hydraulinen silppuava lietteenjakaja
- ✓ Hydraulinen kivitaskun tyhjennys, no 4.
- ✓ Led- tieliikennevalot myös multaimessa.
- ✓ Runko kääntyvä, mahdollistaa käytön kaarteissa ja rapuohjatun vaunun kanssa.
- ✓ Kiekot pareittain kiinni kierrejousitetuissa ja kääntyvissä vannasrungoissa.
- ✓ Kiekoilla rasvattavat kartiorullalaakerit
- ✓ Kiekkojen halkaisija 300 mm.
- ✓ Vannasväli 200 mm.
- ✓ Työsyvyys max 8 cm.
- ✓ Painatusvoima max 245 kg/kiekko.

Quality for green fields for all over the world!

Agronic Oy
Teollisuustie 5 FI-86600 Haapavesi Finland,
+358 8 454 9600
VAT FI-24799283
www.agronic.fi
export@agronic.fi

Bank: Nordea Bank
Satamaradankatu 5, FI-00200 Helsinki, Finland
IBAN FI8713413000101220
SWIFT/BIC: NDEAFIHH



- ✓ Lisävarusteet:
- ✓ Kiekkojen kylkeen lisäkiekot, vakiona vako on 11 mm, lisäkiekoilla 18 mm.
- ✓ Jälkihara, peittää lietteen mustalla maalla ja muokkaa peltoa kevyesti.
- ✓ Automaattinen työsyvyydensäätö. Vaatii vaunussa ajotietokoneen.
- ✓ Levitinlautanen
- ✓ Kolmitieventtiili, multaimen tai levitinlautasen valinta.

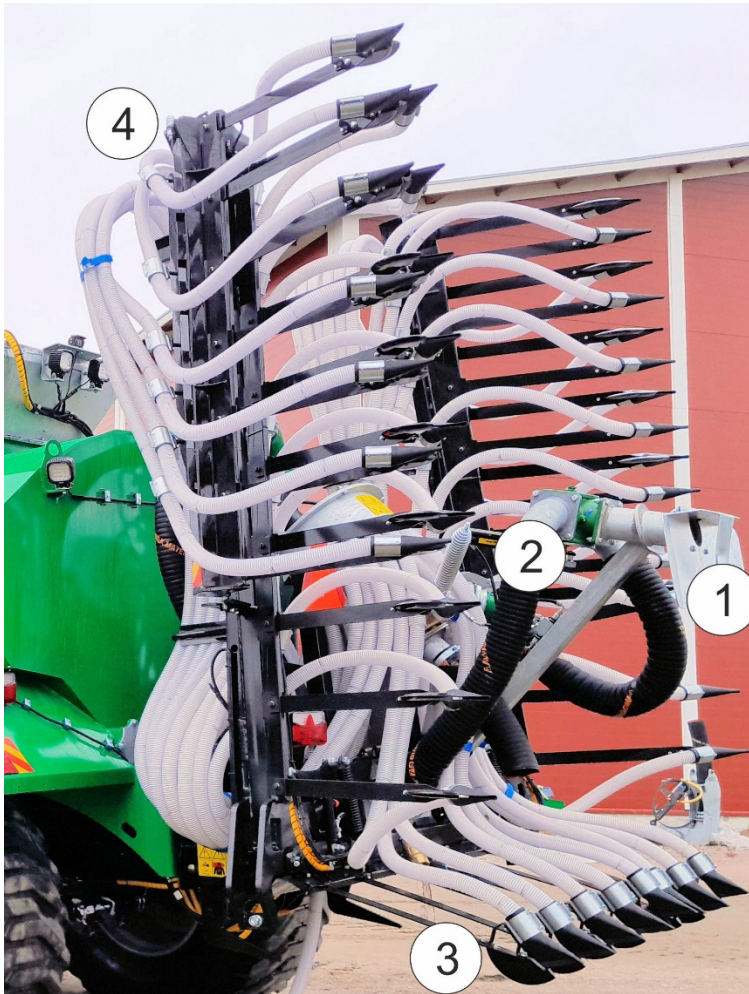
Quality for green fields for all over the world!

Agronic Oy
Teollisuustie 5 FI-86600 Haapavesi Finland,
+358 8 454 9600
VAT FI-24799283
www.agronic.fi
export@agronic.fi

Bank: Nordea Bank
Satamaradankatu 5, FI-00200 Helsinki, Finland
IBAN FI8713413000101220
SWIFT/BIC: NDEAFIHH



Agronic veitsimultaimet



- ✓ Kolme mallia, työleveydet 8, 12 ja 15 m
- ✓ Joustavien suuttimien leveys 12 mm, no 3.
- ✓ Lisävarusteet, kolmitieventtiili, no 2, ja levitinlautanen, no 1.
- ✓ Puomiston taitto kuljetuksen ajaksi, no 4.
- ✓ Levitysletkujen halkaisija 50 mm, 26, 40 tai 54 kpl.
- ✓ Hydraulinen silppuava lietteenjakaja
- ✓ Hydraulinen kivitaskun tyhjennys
- ✓ Led- tieliikennevalot myös multaimessa.
- ✓ Runko kääntyvä, mahdollistaa käytön kaarteissa ja rapuohjatun vaunun kanssa.
- ✓ Laahavantaat erillisjousitettuja, pääsevät kääntymään toisistaan riippumatta.
- ✓ Vannasväli 300 mm.
- ✓ Vantaiden painatusvoima 15 kg

Quality for green fields for all over the world!

Agronic Oy
Teollisuustie 5 FI-86600 Haapavesi Finland,
+358 8 454 9600
VAT FI-24799283
www.agronic.fi
export@agronic.fi

Bank: Nordea Bank
Satamaradankatu 5, FI-00200 Helsinki, Finland
IBAN FI8713413000101220
SWIFT/BIC: NDEAFIHH



Mihin vaunuun soveltuu

- ✓ Kaikkiin Agronic vaunuihin. 15 m veitsimultain ei sovi alle 17 m³ vaunuihin.
- ✓ Myös muihin merkkeihin.

Asennus jälkiasenteisena

- ✓ Agronic vaunuissa on sopivat kiinnikkeet vakiovarusteena.
- ✓ Multaimissa on oma nostolaite.
- ✓ Voidaan lisätä sovite vaunun 3-pistenostolaitteelle.

Pintakäsittely

- ✓ Kuumasinkitys soveltuvin osin.
- ✓ Sinkkifosfatointi, polyuretaani kaksikomponenttimaali ja lakka.

Materiaalit

- ✓ S-355 teräs.
- ✓ Veitsimultaimen lattajouset 6 mm. jousiterästä.
- ✓ Kiekkomultaimen kiekot 4 mm karkaistua booriterästä
- ✓ Levitinletkujen sisähalkaisija 50 mm.
- ✓ Tuloletkun sisähalkaisija 127 mm.
- ✓ Kiekkomultain 6,4 m paino 1450 kg, 8 m paino 1850 kg
- ✓ Veitsimultain, 8 m paino 1450 kg, 12 m paino 1650 kg, 15 m paino 2250 kg.

Huolto ja erityisominaisuudet

- ✓ Kaikki nivelpisteet rasvattavia
- ✓ Kiekkomultaimen kiekolla rasvattavat kartiorullalaakerit,
- ✓ Lietteenjakolaite on symmetrinen, voidaan pyörittää molempiin suuntiin. Kulutuspinnat Hardox- kulutuslevyä.

Hydrauliikantarve

- ✓ Yleensä Agronic vaunun mukana hankitaan sähköhydrauliikka, joten alla oleva hydrauliikka ohjataan sen kautta ja alla olevista kytkennöistä ei tarvitse asiakkaan välittää.
- ✓ Hydrauliikan tuotto 80 l/min 180 bar
- ✓ 1 kpl jakajan moottorinpaine, ½" urospikaliitin
- ✓ 1 kpl vapaa paluu ¾" pikaliitin, mahdollisimman pienellä vastapaineella. Vaihtoehtoisesti, jos on tarvetta pyörittää molempiin suuntiin kaksitoiminen venttiili ½" urospikaliitin.

Quality for green fields for all over the world!



- ✓ 1 kpl vastapaineeton vuotolinja 3/8" pikaliitin
- ✓ 1 kpl kaksitoiminen, puomiston nostoon ja laskemiseen 1/2" urospikaliitin
- ✓ 1 kpl kaksitoiminen siipien avaukseen ja sulkemiseen 1/2" urospikaliitin.
- ✓ 1 kpl yksitoiminen kuljetuslukkojen avaukseen 1/2" urospikaliitin.
- ✓ 1 kpl yksitoiminen kivitaskun avaukseen 1/2" urospikaliitin.

Quality for green fields for all over the world!

Agronic Oy
Teollisuustie 5 FI-86600 Haapavesi Finland,
+358 8 454 9600
VAT FI-24799283
www.agronic.fi
export@agronic.fi

Bank: Nordea Bank
Satamaradankatu 5, FI-00200 Helsinki, Finland
IBAN FI8713413000101220
SWIFT/BIC: NDEAFIHH