



# Agronic multaimet

Lietelannan levittämiseen tarkasti kasvuston juurelle tai matalaan vakoon myös kasvukauden aikana, mahdollisimman vähän kasvustoa vaurioittaen. Testattua teknikkaa yli 20 vuoden kokemuksella.

Parantaa lietalannan ravinteiden hyväksikäyttöä.

Pienemmät hajuhaitat, ammoniakkin haihdunta pienenee.

Maan pieneliötoiminta lisääntyy.

Maan rakenne paranee.

Parempi sato.

Pienemmät valumahaitat vesistöihin.

Keinolannoitteiden käyttöä voidaan vähentää.

Parempi rehun hygienia, laadukkaampaa rehua sekä vähemmän rehun virhekäymisiä.





# AGRONIC JVM- sarjan veitsimultaimet



Kuljetusasento on kompakti, siipien taitto on automatisoitu.

**AGRONIC -veitsimultain** mahdollistaa lietteen levittämisen kasvukaudella suoraan kasvustoon. Ravinnehäviöt ja hajuhaitat pysyvät pienenä ja lietteen levitysaikaa voidaan jatkaa.

Jousipainotetut veitset tekevät maahan 30 cm:n välein n. 5- 40 mm syvää viiltoa, joihin liete annostellaan tarkan silppuavan jakajan kautta.

**Veitsimultain toimii erinomaisesti myös kevyillä ja sänkimuokatuilla mailla.**

**Niveltyvän rungon ansiosta multa onnistuu kaarteissa ja myös rapuvaunun kanssa**



Veitset on erillisjousitettu. **Multaimen runko pääsee kallistumaan ja kääntymään vaunusta riippumatta.** Kääntö ja kallistus on vaimennettu iskunvaimentimilla, joten multain seuraa tarkasti maanpintaa ja työjälki on kaikissa olosuhteissa ensiluokkaista. - Myös kuperilla avo-ojapelloilla.

Liete annostellaan vakoon maanpintaa lähellä kulkevien 12 mm leveiden kumisuuttimien kautta.



## Tekniikkaa

### Malli

Työleveys 8 m  
Jakaja 26  
Letkumäärä 40  
Öljyntarve 30l/min  
Levitysmäärä 5-80 t/ha.  
Vannasväli 30 cm.  
Painatusvoima 15 kg/vannas  
Levityslautanen  
Hydraulinen kivitaskun tyhjennys  
Automaattinen työsyvydensäätö

### JVM veitsimultain

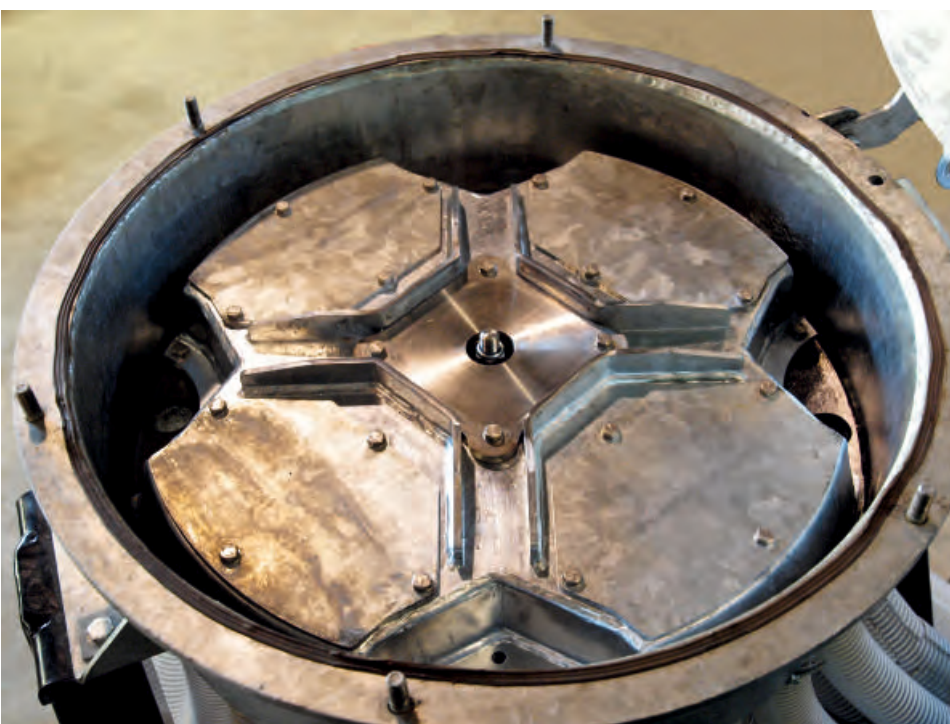
12m 15m  
4 haara  
40 54  
30l/min  
5-80 t/ha.  
30 cm.  
15 kg/vannas  
Lisävaruste  
Vakiovaruste  
Ei tarvitse, ei saatavilla



# AGRONIC AG 8000 ja 6000 sarjan kiekkomultaimet.



**AGRONIC-** kiekkomultain seuraa maanpintaa tarkasti, runko nivelöityy keskeltä, siivet pääsevät myötäilemään maanpinnan muotoja ja vantailla on puolen metrin liikevara. Avara rakenne ja kohtuullinen vetovoimantarve mahdollistavat ajamisen myös suoraan kynnökselle. **Lisävarusteena saatava jälkihara korvaa jopa yhden äestyskerran.**



## **Leikkaavat terät ovat Hardox-kulutuslevyä.**

Jakajaa voidaan pyörittää kumpaankin suuntaan, ja terät ovat käännettävissä. Kivitaskun tyhjennys on helppoa vakiovarusteisen hydraulisen luistiventtiilin kautta

## **Silppuminen tapahtuu kahdessa vaiheessa.**

Liete ohjataan menemään kivitaskun yläosassa olevan silppurin läpi ennen jakopalkkia. Lisäksi se silputaan vielä jakopalkin päissä.

**AGRONIC** -kiekkomultain mahdollistaa lietteen levittämisen kasvukaudella suoraan kasvustoon. Ravinnehäviöt ja hajuhaitat pysyvät pieninä ja lietteen levitysaikaa voidaan jatkaa.

Jousipainotetut kiekot tekevät maahan 40 kpl halutun syvyisiä 0-60 mm syvyistä viiltoa, joihin liete annostellaan tarkan silppuavan jakajan kautta. Koska lietettä ei laiteta tarpeettoman syvälle eikä vakoa avata turhan suureksi, pysyy vetovoimantarve kohtuullisena.

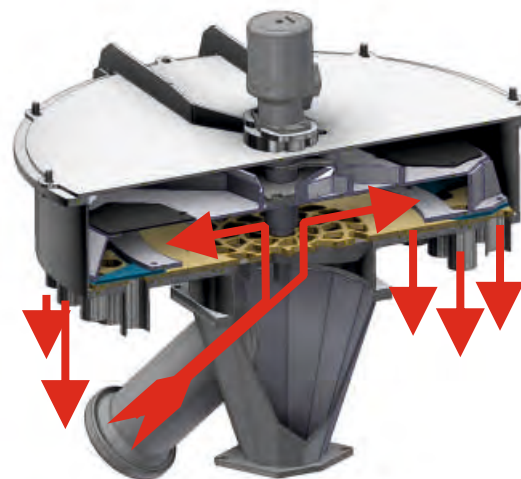
Yksi kiekko/suutin, multain toimii myös sänkipellolla ja pitkässäkin kasvustossa.

Liete pumpataan jakajasta juuri optimaalisen kokoisten 50 mm letkujen kautta. Virtausnopeus pysyy riittävän suurena eikä letkuihin kerry sakkaa. Letkussa ei ole mitään epäpuhtauksia kerääviä liitoksia tai kuristuskohtia matkalla **12 mm leveisiin kumisuuttimiin.** Kumisuuttimet ovat kiinnityksensä, materiaalinsa ja muotoilunsa ansiosta käytännössä tukkeutumattomat.

## **Multain pääsee kallistumaan ja kääntymään vaunusta riippumatta.**

Kääntö ja kallistus on vaimennettu iskunvaimentimilla.

Siivet ja keskirunko on varustettu paineakuilla, koko multain pääsee kolmesta eri osasta myötäilemään maan pinnan muotoja.



Keskimmäinen leikkaava kiekko on halkaisijaltaan 300 mm ja valmistettu sitkeästä karkaistusta booriteräksestä.

## **Laakerointi on toteutettu kartiorullalaakereihin.**

Kiekon paksuus on 4 mm, ja se auraa 1,5 astetta, joten vako on 11 mm leveä.

Lisävarusteena saatavalla lisäkiekolla vaon leveys on 18 mm ja tarvittaessa lisäkiekkoja voidaan asentaa 2 kpl/ kiekko.



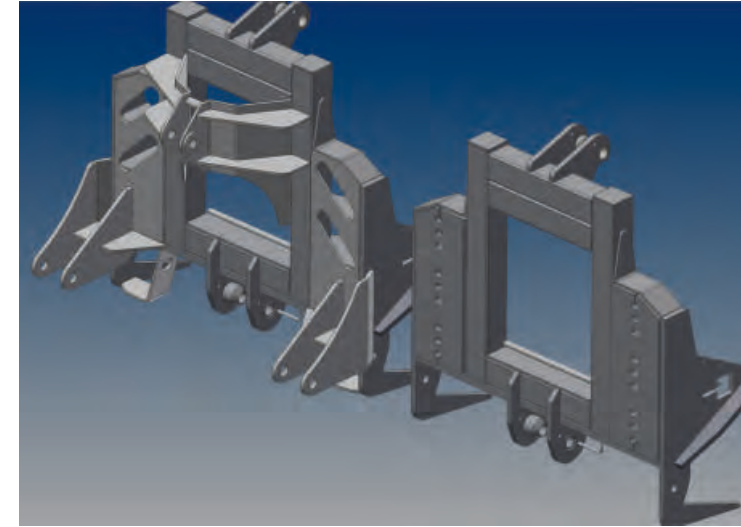
## **Tekniikkaa**

Jakaja	4- haara
Letkukoko	40 tai *32kpl 50 mm
Öljyntarve	30 l/min,
Levitysmäärä	10-60 t/ha
Työleveys	AG8000 8 m. ja *AG6000 6,4m.
Vannasväli	20 cm.
Painatusvoima	Max. 245 kg/kiekko
Omapaino	1850 kg tai *1450 kg
Ylikuormasuojaus	Paineakut ja varoventtiili
	* tiedot koskevat 6,4 m multainta.





## Yhteisiä ominaisuuksia.



### Mihin vaunuun soveltuu

Kaikkiin Agronic vaunuihin.  
Myös muihin merkkeihin.

### Asennus jälkiasenteisena

Kaikissa Agronic vaunuissa on sopivat kiinnikkeet vakiovarusteena.  
Multaimissa on oma nostolaite.

### Mihin tahansa vaunumerkkiin.

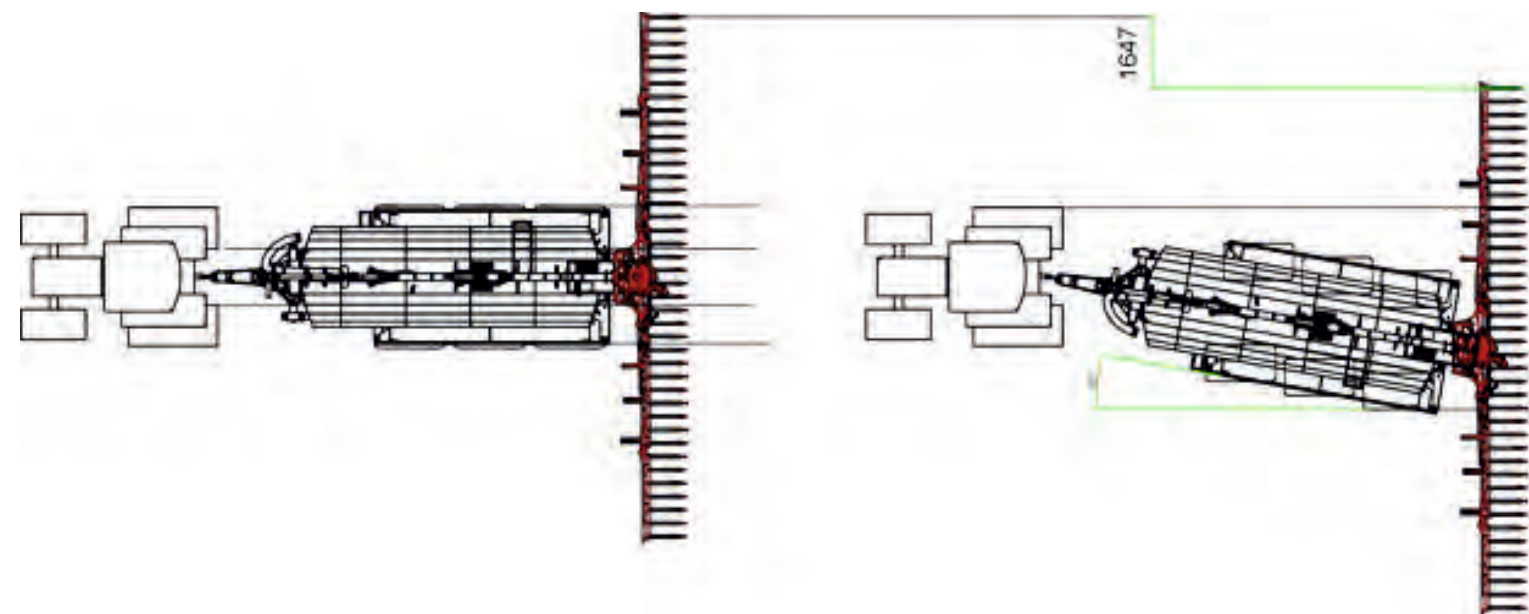
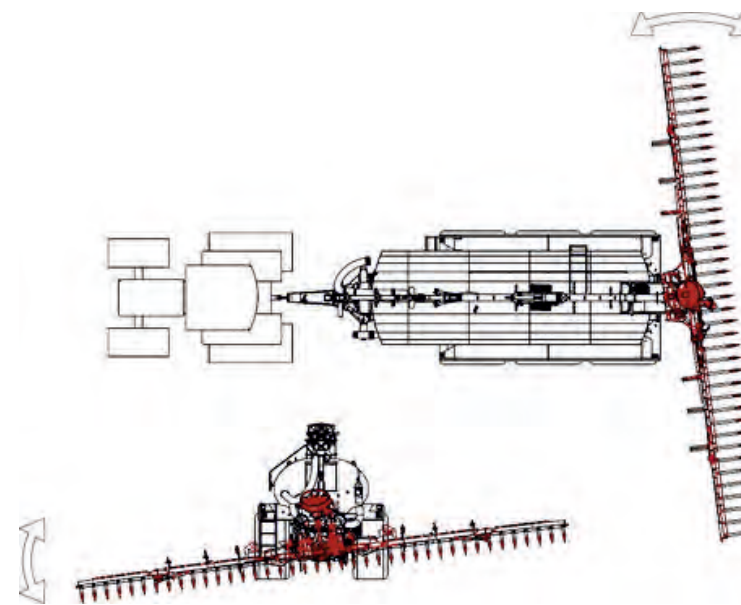
Mikäli vaunussa on nostolaite, multaimen voidaan lisätä 3-pistenostolaitesovite.

Asennus onnistuu kattavien ohjeiden ja sovitteiden avulla, voimme myös tarjota asennuspalvelua.

### Multaimien puomisto ei ole jäykkä.

Kaikki Agronic multaimet pääsevät kääntymään sekä kallistumaan vaunusta riippumatta, myös vantaat pääsevät kääntymään.

Agronic multaimilla voidaan työskennellä kaarteissa, sekä rapuohjattujen vaunujen kanssa.





**AGRONIC**<sup>®</sup>  
Made in Finland

Lisätietoja:  
myynti@agronic.fi  
Puh 044 4017 888

**www.agronic.fi**



**Hankkija**



**Quality for green fields all over the world.**

Pidätämme oikeudet muutoksiin, kuvissa olevissa tuotteissa on lisävarusteita.