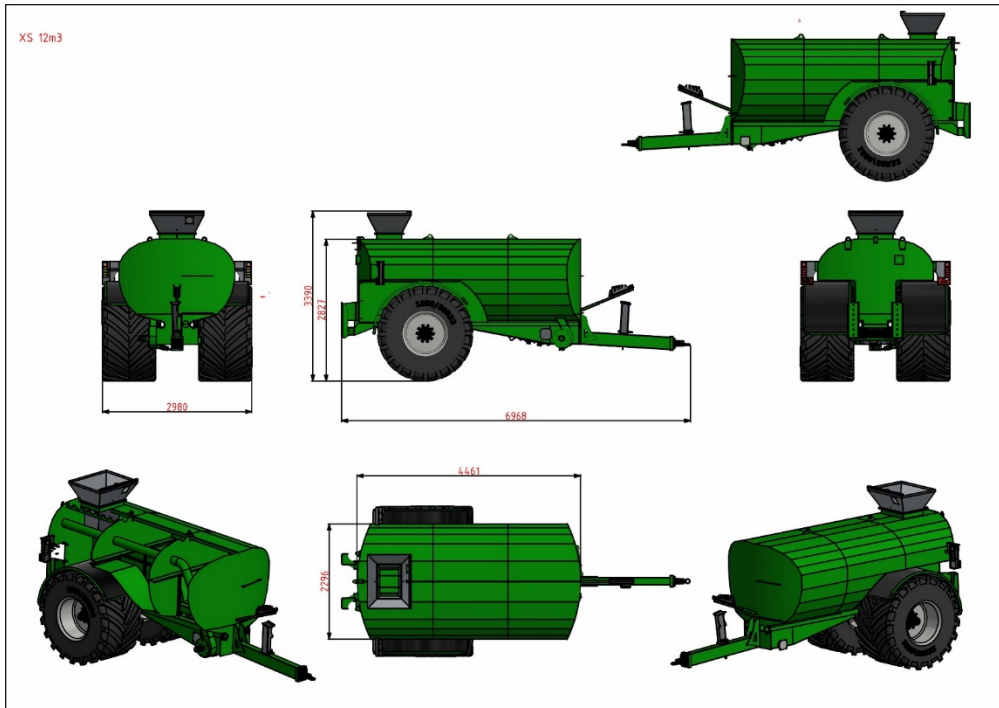




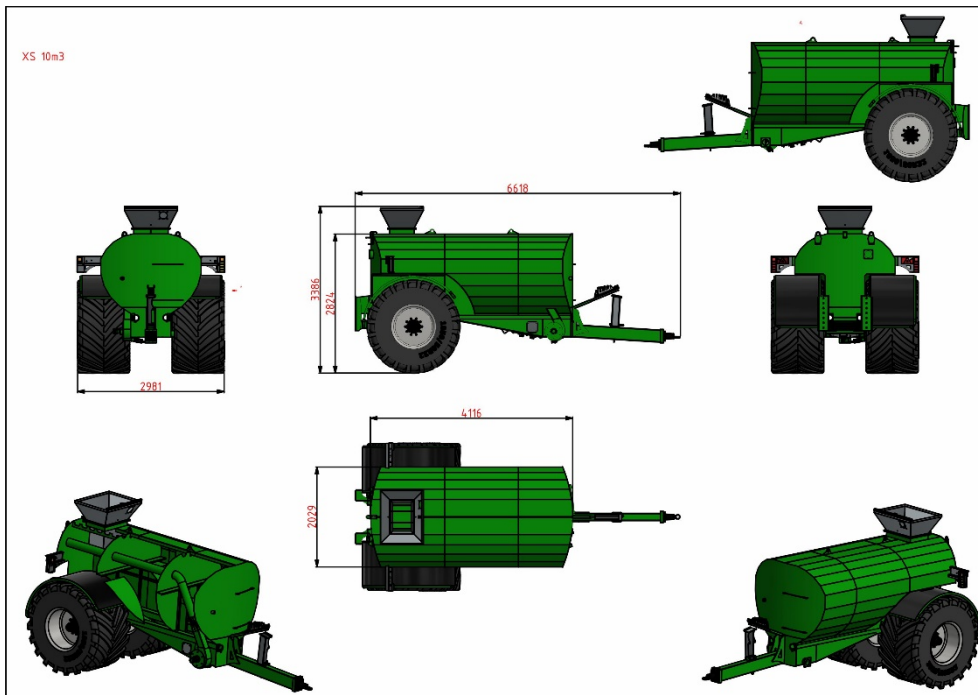
Agronic XS 12



Suositus traktorin
vähimmäispainolle
5 tonnia, teho
alkaen 100 hv

Vaunun massa
tyhjänä 4 290 Kg,
tilavuus 12 000 l.

Agronic XS 10



Suositus traktorin
vähimmäispainolle 5
tonnia, teho alkaen
90 hv

Vaunun massa
tyhjänä 3 580 Kg,
tilavuus 10 000 l.

Quality for green fields for all over the world!

Agronic Oy
Teollisuustie 5 FI-86600 Haapavesi Finland,
+358 8 454 9600
VAT FI-24799283
www.agronic.fi
export@agronic.fi

Bank: Nordea Bank
Satamaradankatu 5, FI-00200 Helsinki, Finland
IBAN FI8713413000101220
SWIFT/BIC: NDEAFIHH



Pintakäsittely

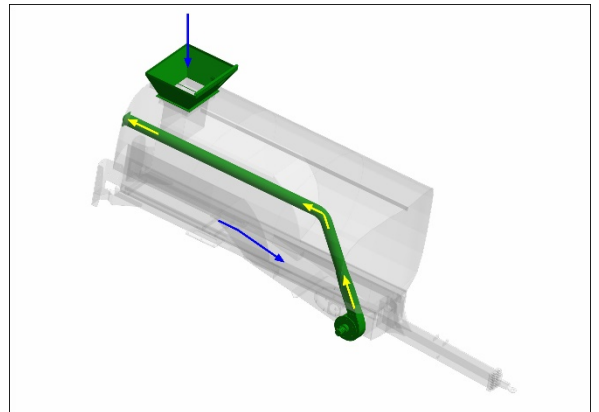
- ✓ Ulkopuoli hiekkapuhallus, polyuretaanimaalaus ja lakkaus.
- ✓ Sisäpuoli sinkkifosfatointi ja kaksikomponenttinen tankkimaali.
- ✓ Kuumasinkitty täyttösuppilo ja miesluukku ym. pienempiä osia.

Säiliön materiaalit

- ✓ S-355 teräs.
- ✓ Säiliön alaosa 6 mm.
- ✓ Säiliön yläosa 4 mm.

Säiliön rakenne

- ✓ Loiskelevyt
- ✓ Etuosan alasäiliö tyhjenee viimeiseksi, korvaa erillisen painonsiirtojärjestelmän.
- ✓ Sininen täyttö, alasäiliöstä tyhjennyspumulle, keltainen ulos vaunusta.
- ✓ Soikea säiliö ja alasäiliö, matala painopiste.



Vetoaisa

- ✓ 50 mm vaihdettava vetosilmukka
- ✓ Alapuolinen rakenne.
- ✓ Mekaaninen tukijalka.
- ✓ Aisapaino 3500 kg.

Nivelakseli

- ✓ Ei tarvita

Tyhjennyspumppu

- ✓ Vaunun oikeassa etukulmassa.
- ✓ Hydraulikäyttöinen 3- siipinen keskipakopumppu
- ✓ Pumpun koko 440 x 177 mm.
- ✓ 2" tyhjennyshana.
- ✓ Tuotto maks. n. 5500 l/min.



Määränsäätö

- ✓ Tyhjennyspumppun pyörimisnopeus.

Quality for green fields for all over the world!



Vaunun putkistot

- ✓ Tyhjennysputken halkaisija 140 mm
- ✓ Putki sijaitsee vaunun säiliön sisällä

Lokasuojat ja tieliikennevalot

- ✓ Jännite 12 V
- ✓ 7- napainen valopistoke
- ✓ E- hyväksytyt Led valot



Hydrauliikka

- ✓ 1 kpl 1 toiminen
- ✓ KytKentä 1/2" urospikaliitin
- ✓ 1 kpl vapaa paluu 3/4" urospikaliitin

Jäykkä akseli

- ✓ Ei jousitusta
- ✓ Kantavuus 14T
- ✓ Hydrauliset jarrut 420x 180 mm.

Renkaat:

- ✓ BKT Agrimax 1050/50R32 vyörenkaat
- ✓ Traktorikuviainen, pyöristetyt olkapäät.
- ✓ Laaja kosketuspinta
- ✓ Nopeusluokitus 50 km/h
- ✓ Kantavuus 9630 kg 30km/h 8250 kg 50km/h
- ✓ Leveys 1059 mm, halkaisija 1863 mm, staattinen säde 826 mm.



Quality for green fields for all over the world!

Vaunun takaosan kiinnityspisteet

- ✓ Sopivat suoraan Agronic multaimille ja letkulevittimille
- ✓ Sopivat suoraan Agronic CAT 3 kolmipistenostolaitteelle

Vaunun puhdistus ja tyhjennys talvisäilöön, tyhjennys estää jäätymisvauriot.

- ✓ Vaunun alla avattava huoltoluukku
- ✓ 2" tyhjennyshana pumpulla
- ✓ 4" tyhjennysmuhvi säiliössä



Kattavasti varusteltavissa

- ✓ Agronic sivukiinnitteinen pumppukuormain
- ✓ Kierrätyssekoitus
- ✓ Sähköinen joystick ohjaus
- ✓ U-Control kuormalaskuri
- ✓ Agronic kiekkomultaimet
- ✓ Agronic veitsimultaimet



Quality for green fields for all over the world!

Agronic Oy
Teollisuustie 5 FI-86600 Haapavesi Finland,
+358 8 454 9600
VAT FI-24799283
www.agronic.fi
export@agronic.fi

Bank: Nordea Bank
Satamaradankatu 5, FI-00200 Helsinki, Finland
IBAN FI8713413000101220
SWIFT/BIC: NDEAFIHH